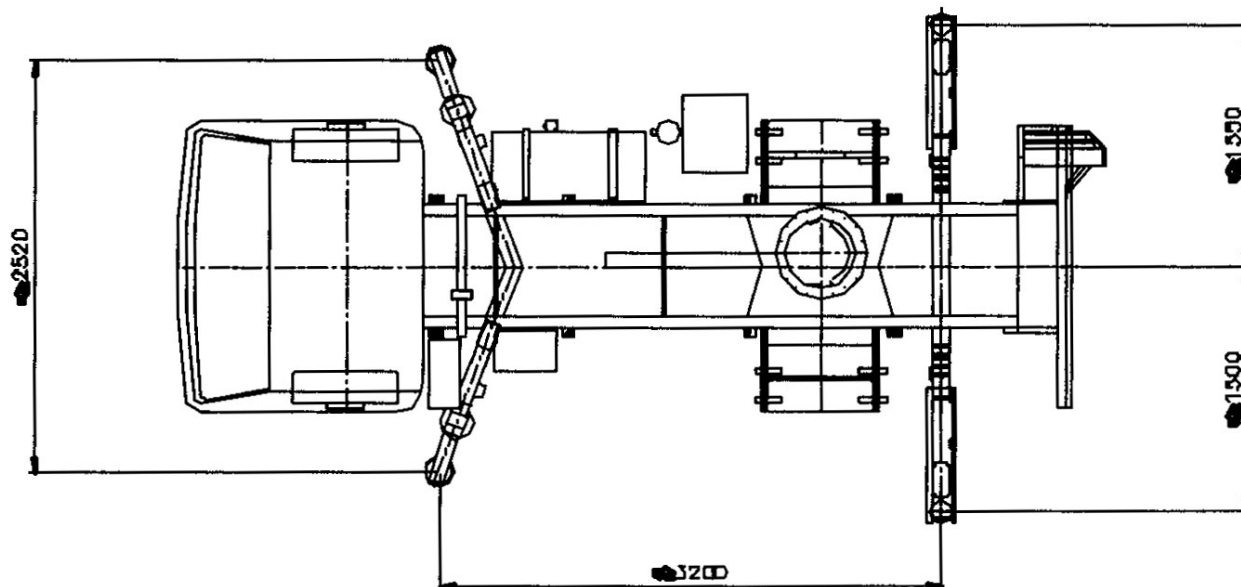
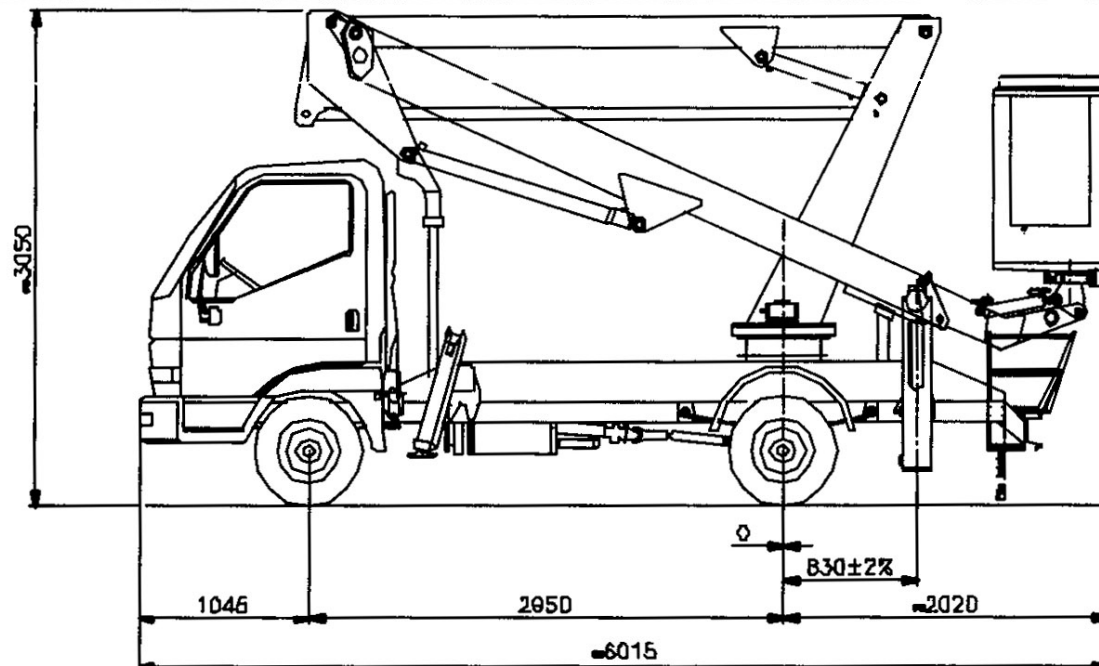


- * ATTENZIONE: LARGHEZZA MINIMA CONTRO IL RIBALTAMENTO
- * ATTENTION: MINIMUM WIDTH AGAINST OVERTURNING
- * ACHTUNG: MINDESTBREITE ZUR VERMEIDUNG
- * ATTENTION: LARGEUR MINIMUM CONTRE LE RENVERSEMENT
- * ATENTION: ANCHURA MINIMA PARA EVITAR EL VUELCO



AGGIORNAMENTI MODIFICHE

C	H
B	G
A	F

GSR	E160P	DATA	05-03-2003
	MITSUBISHI CANTER FB6340	CODICE	438.453